



Installer din LeakBot

Hjælp og Vejledning



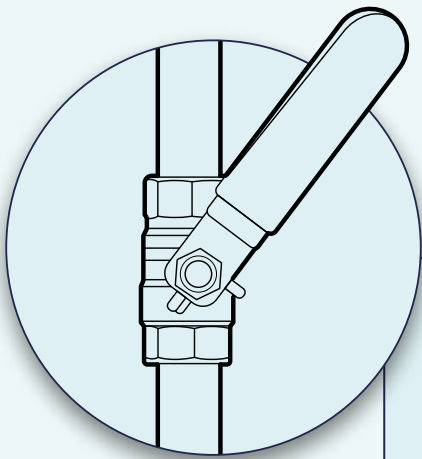
1

LeakBot skal kilppes direkte på dit hjemms interne vandforsyningsrør, der forsyner alt det kolde vand til ejendommen. Dette er det samme rør, som din interne stophane altid er fundet på.

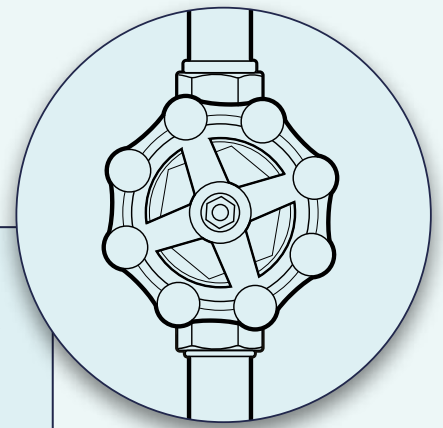
2

Dit interne vandforsyningsrør vil være placeret langs jorden på et af følgende steder:

- Under køkkenvasken
- En garage
- Et bryggers
- En kælder
- Et badeværelse nedenunder
- Under trappen



Eksempel på typiske interne stophaner, selvom deres udseende kan variere lidt. Hvis du drejer stophanen, lukker du for alt koldt vand inde i dit hjem, du har fundet dit interne vandforsyningsrør.



Hvis du har spørgsmål eller brug for hjælp, kan du besøge leakbot.io/support eller sende os en e-mail på nordicsupport@leakbot.io

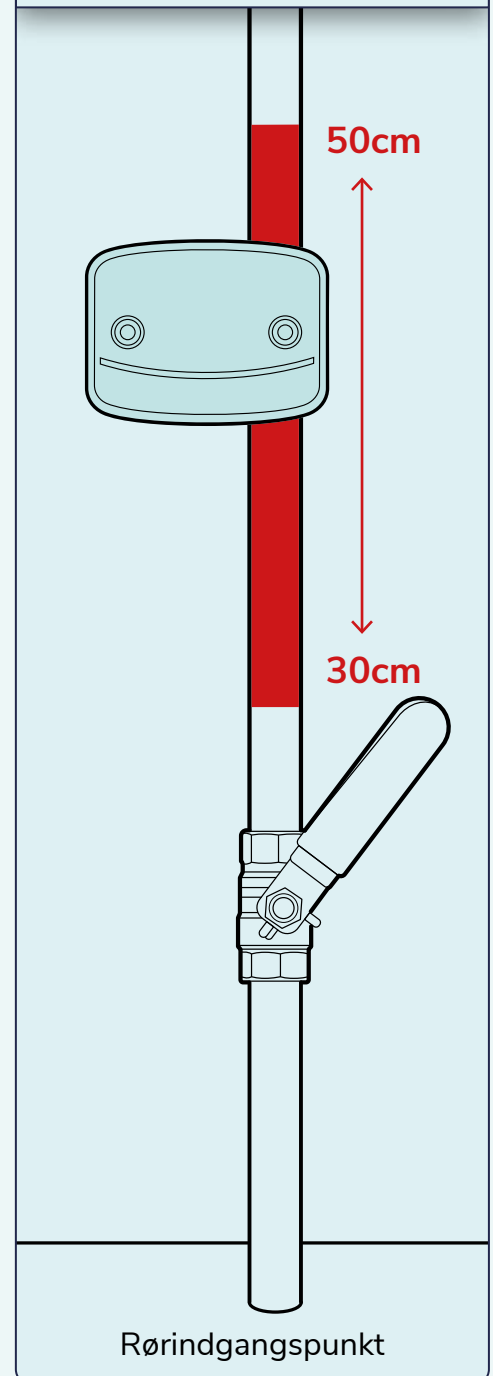
Placering af LeakBot på røret

Trin 2

Når du har fundet dit interne forsyningsrør, skal du installere LeakBot mellem 30cm til 50cm langs røret fra punktet det kommer ind i ejendommen og før røret.

Bemærk venligst: Hvis den interne vandforsyning røret er lavet af bly, skal LeakBot være installeret mellem 40 cm og 60 cm langs røret fra det tidspunkt, den kommer ind i ejendommen og før røret forgrener sig omkring ejendommen.

Klip LeakBot fast på det indre vandforsyningsledning mellem 30 - 50 cm fra det punkt, hvor røret går ind i ejendom.

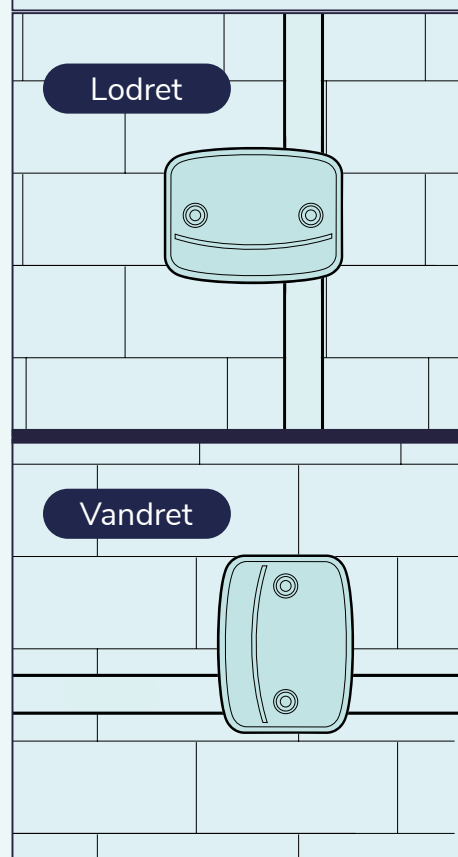


Hvis du har spørgsmål eller brug for hjælp, kan du besøge leakbot.io/support eller sende os en e-mail på nordicsupport@leakbot.io

Når du har klippet LeakBot til røret, er det vigtigt, at den vender den rigtige vej.

- LeakBot kan placeres vandret eller lodret.
- Hvor end LeakBot er installeret skal bagsiden af enheden vende mod ydervæggen af din ejendom.
- Hvis installeret på et vandret rør skal LeakBot skal helst drejes rundt, så det er positioneret over røret.

LeakBot kan placeres vandret eller lodret. Hvis placeres vandret sørg for at positionere det over røret som vist.



Hvis du har spørgsmål eller brug for hjælp, kan du besøge leakbot.io/support eller sende os en e-mail på nordicsupport@leakbot.io

Brugbar Information

Rør størrelse

- LeakBot er designet til at passe til alle standard rørledningsstørrelser -15 mm, 22 mm og 28 mm diameter rør.
- Clipsen kan ikke justeres eller fjernes, så den passer til større rørstørrelser.

Rør materiale

LeakBot kan monteres på alle typer rørmateriale inklusive kobber, plast, bly og rustfrit stål.

Isoleret rør nedenunder LeakBot

Hvis der er nogen rørisolering under det sted hvor LeakBot er installeret, skal det fjernes, da dette påvirker LeakBots evne til at arbejde effektivt.

Begrænset eller ingen adgang til rør

I visse scenarier kan adgangen til rørsystemet være begrænset. Det kan være gemt bagved et køkkenskab eller pakket ind. I disse situationer er den eneste måde at installere LeakBot på korrekt ville være at skabe tilstrækkelig adgang, der gør det muligt at klippe LeakBot til rørføringen.

Hvis du har spørgsmål eller brug for hjælp, kan du besøge leakbot.io/support eller sende os en e-mail på nordicsupport@leakbot.io